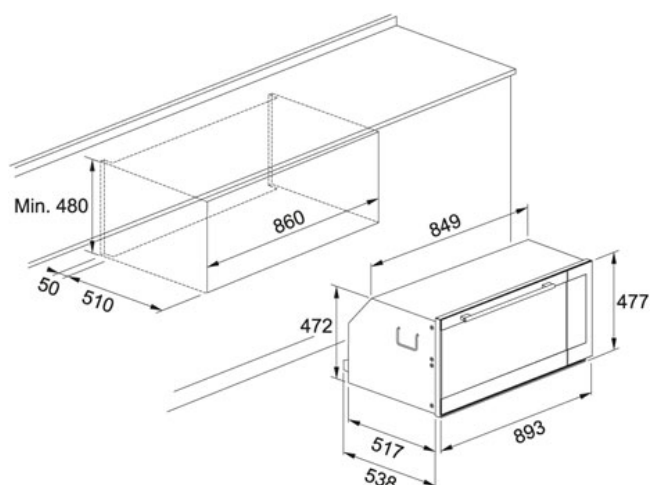


## 90 Acciaio Inox satinato | 116.0613.109


FAMIGLIA : Forni | SERIE : 90 | FINITURA : Acciaio Inox satinato | INSTALLAZIONE : Incasso | MODELLO : FMXO 86 S XS



### DATI TECNICI

Type	ELECTRIC
Lunghezza totale	893,00 mm
Larghezza totale	900,00 mm
Base	90,00 cm
Programmatore	Meccanico
Guide	in filo
Numero Funzioni	8
Classe Energetica	A
Vetri	2
In dotazione	1 leccarda, 2 griglie

### FUNZIONI

-  Classe di efficienza energetica A